

# Hochspannungs- Transformator bis 20 kV AC vergossene Ausführung

# high-voltage transformer up to 20 kV AC potted version

Hochspannungstransformatoren 10 VA ... 2000 VA  
bis 20 kV Sekundär - Eigenspannung  
vakuumvergossen mit Gießharz

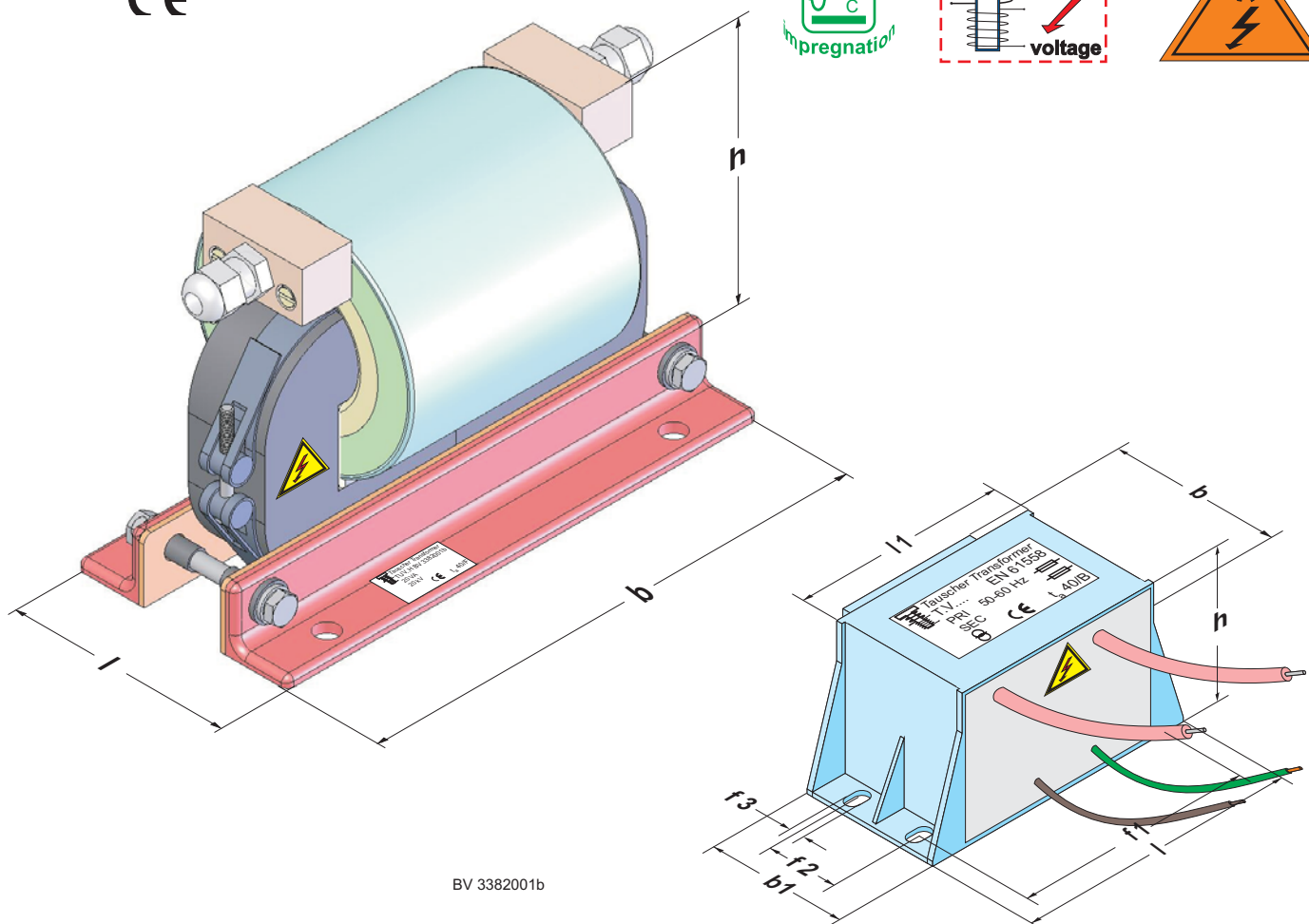
high voltage transformer 10 VA ... 2000 VA  
up to 20 kV secondary winding voltage  
vacuum potted with cast resin

## Einsatzmöglichkeiten

Röntengeräte, Laser, Hochleistungslichtquellen, Kopiergeräte, in der Nachrichtentechnik (Sendeanlagen hoher Leistung, Senderöhren), in der Medizintechnik (Nierensteinertrümmerung durch Schockwellen), in der Forschung (Treibergeneratoren für Teilchenbeschleuniger), in der Fertigungstechnik (Lackier- und Beschichtungsanlagen sowie Hochgeschwindigkeitsumformung durch Schockwellen), bei der Prüfung elektromagnetischer Verträglichkeit (mittels hoher Feldstärken), beim Blitz- und Überspannungsschutz, im Umweltschutz (Elektrofilter), beim Recycling (Stofftrennung durch Stoßwellenertrümmerung), bei der Herstellung von Bauelementen (z.B. Kondensatoren) oder bei der Papierherstellung, in Fernseh- und Kopiergeräten, und in Zündanlagen (z.B. in Kfz).

applications  
X-ray units, lasers, heavy duty light sources, copy machines, for telecommunication engineering (transmitting stations with high power, transmitting valves), for medical technology (shock waves used to shatter kidney stones), for research (driving generators for particle accelerators), for manufacturing techniques (varnishing and coating machines as well as high speed forming by shock waves), for examination of EMC (electromagnetic compatibility) (by means of high field intensity, for lightning protective systems and overvoltage preventers, for environmental protection (electrostatic filter), for recycling (shock waves used to shatter and separate particles), for the manufacturing of components (e.g. capacitors) or for papermaking, in television devices and copy machines, and in ignition systems (e.g. automobile electronics).

CE



BV 3382001b

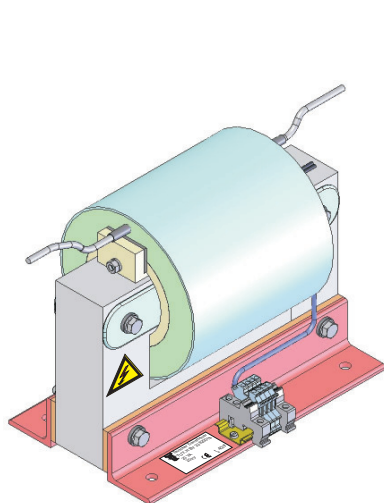
# Hochspannungs- Transformator bis 20 kV AC vergossene Ausführung

# high-voltage transformer up to 20 kV AC potted version

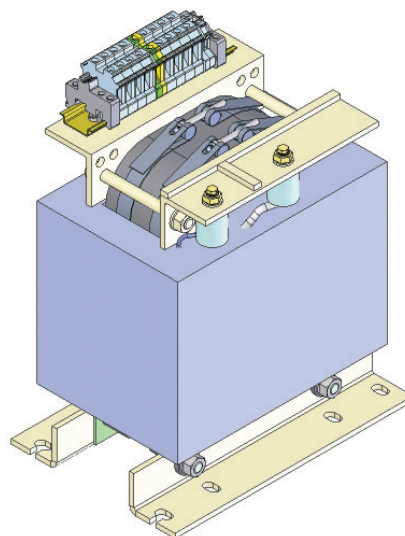
Die Tabelle ist nach der Sekundär Spannung sortiert

the table is sorted by the secondary voltage

Type	Bautyp	Sek.- Leistung	Sek.- spannung AC	Abmessungen									Kupfer- Gewicht	Gesamt- Gewicht	BV
type	type size	sec.- power	sec.- voltage AC	dimensions									copper weight	total weight	
				b	b1	l	l1	h	f1	f2	f3				
TEV..H	EI 54/18,8	10 VA	1 kV	43	34	82,5	57,5	49	68	11	3,5	70 g	400 g		
TMVLCH	SM 55/21,7	15 VA	12 kV-1kHz	47	38	57,3	57,3	57,3	-	-	-	130 g	600 g	2635005	
TEV..H	EI 60/30,5	20 VA	1 kV	58	48	88	63,5	54	75	24,5	5,2	130 g	760 g		
TEV..H	EI 66/34,5	10 VA	2 kV	61	52	94	69,5	59	82	37,5	4,8	190 g	1,05 kg	3090001	
TEV..H	EI 84/29,5	31 VA	4 kV	64	53	120	93,5	75	102,5	32,5	5,5	300 g	1,5 kg		
TEV..H	UI120/50	250 VA	5 kV	186	-	220	-	120	160	80	M6	1,0 kg	4,0 kg	15025001	
TEV..H	EI 120/73	220 VA	5,5 kV	129	110	172	133,5	109	150	85	8,5	1,2 kg	6,9 kg	19005002	
TEV..H	EI 84/43,5	70 VA	7 kV	78	67	120	93,5	75	102,5	45	5,5	325 g	2,08 kg		
TEV..H	UI 75/26,5	50 VA	7 kV	120	-	150	-	90	100	50	M6	0,9 kg	4,0 kg	23076002	
TEV..H	UI 168/58	2000 VA	7 kV	320	-	270	-	150	225	112	-	9,5 kg	30 kg	2553001	
TUVDWH	UI 180/78	3000 VA	7 kV	330	-	270	-	170	240	120	8,5	15 kg	43,5 kg	3377001	
TUV..H	UI 90/31,5	300 VA	8 kV	160	-	127	-	75	-	-	-	1,2 kg	7,0 kg	3525043	
TEV..H	EI 120/73	250 VA	8 kV	129	110	172	133,5	109	150	85	8,5	1,2 kg	6,9 kg		
TUV..H	UI 75/26,5	40 VA	8 kV	115	-	140	-	55	-	-	-	1,5 kg	3,3 kg		
TUV..H	SU150b/77	4000 VA	8 kV	262	-	187	-	331	238	132	10	7,3 kg	38 kg	2672007	
TUV..H	UI 150/52	1000 VA	10 kV	220	-	270	-	130	200	100	M8	8,0 kg	22 kg	15013001a	
TUV..H	UI 150/52	1500 VA	15 kV	220	-	270	-	125	-	-	-	8,0 kg	22 kg		
TUV..H	UI 210/73	2000 VA	15 kV	198	-	280	-	416	138	176	12	23 kg	55 kg	3004001	
TUV..H	SU90a/31	20 VA	20 kV	90	-	190	-	125	-	-	-	1,5kg	6,0 kg	3382001b	
TUV..H	UI 168/58	300 VA	20 kV	280	-	170	-	230	-	-	-	9,5 kg	30 kg	2227001	
TUV..H	UI 168/58	400 VA	20 kV	320	-	270	-	150	225	112	-	9,5 kg	30 kg	1361002/18039001	



BV 18039001



BV 2672007



Technische Änderungen und Verbesserungen vorbehalten.  
Alle Angaben sind Richtwerte,  
Abweichungen können möglich sein.

Technical changes and optimisation reserved.  
All details are guide values, variations are possible.  
Other dimensions and technical changes on request.

**Tauscher Transformatorenfabrik GmbH**  
Gewerbegebiet Neureut  
D - 94078 Freyung

Tel.: +49 (0) 8551/91696 - 0  
Fax: +49 (0) 8551/91696 - 198

info@tauscher.com  
www.kundenspezifische-transformatoren.de